

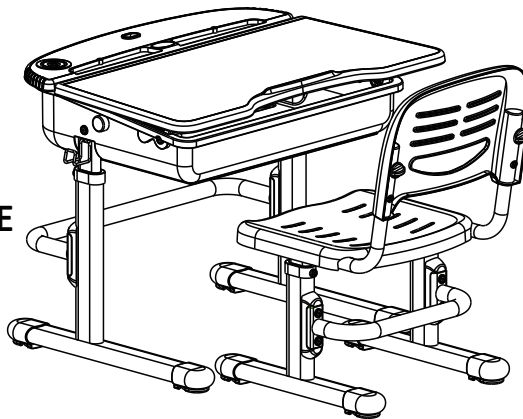
## FR BUREAU AVEC CHAISE

110/244166B

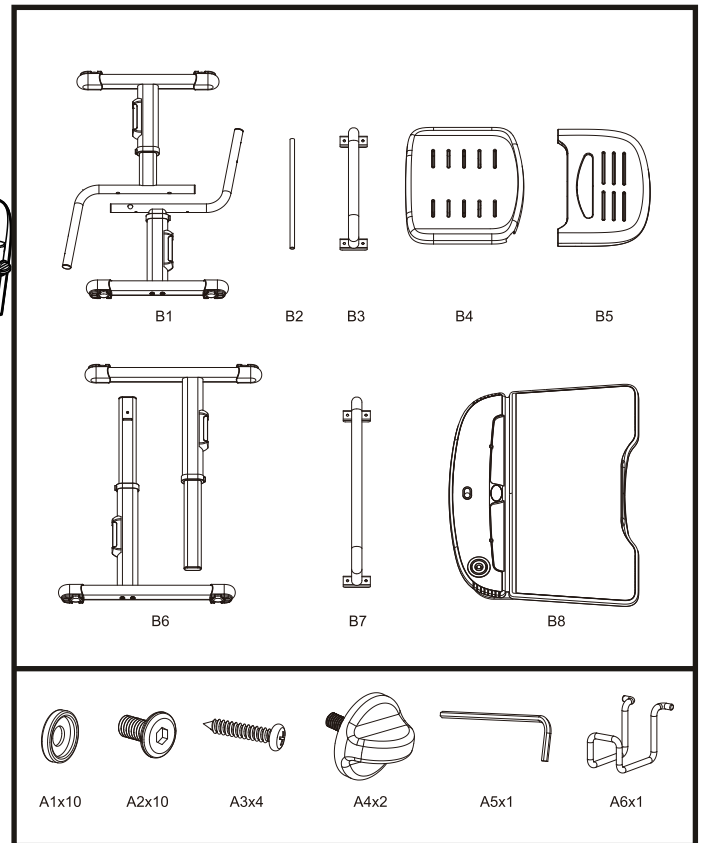
110/244166P

### NOTICE

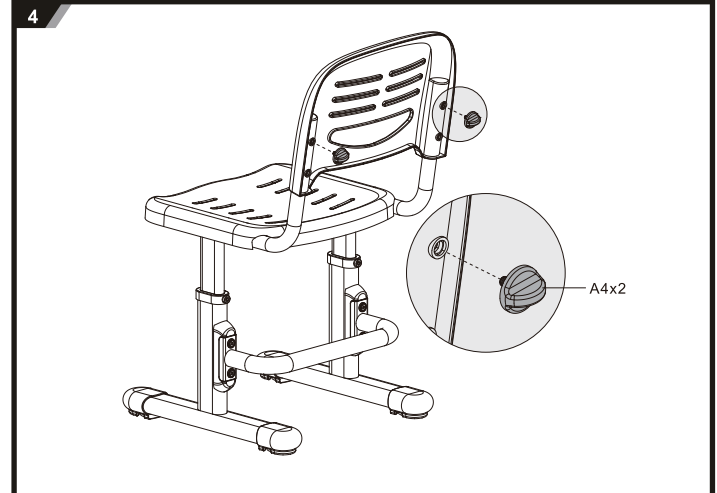
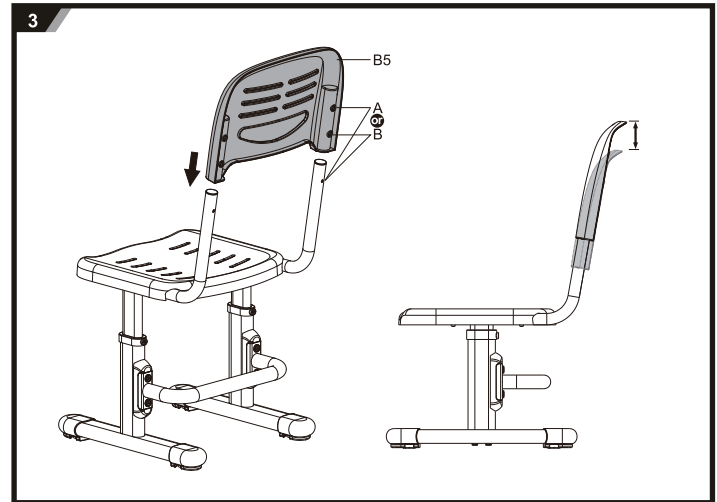
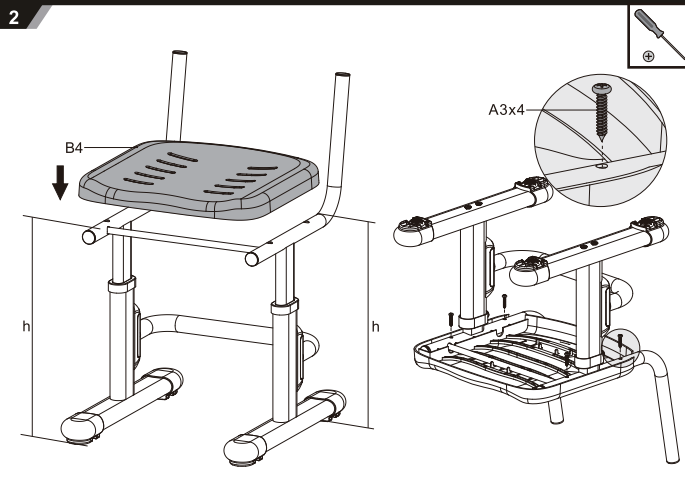
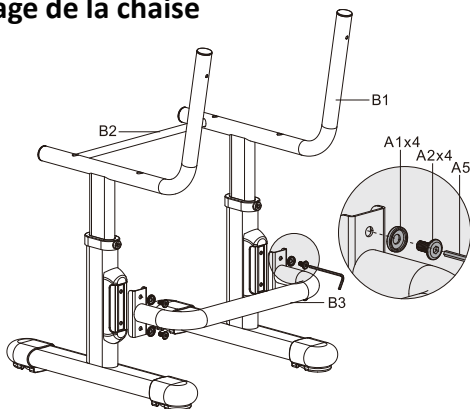
### DE MONTAGE

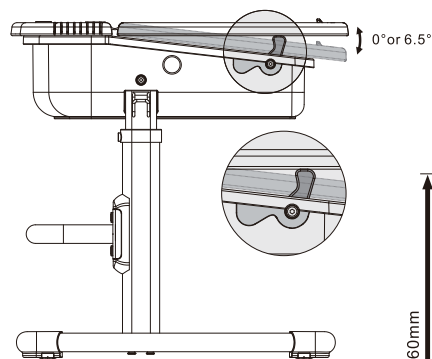
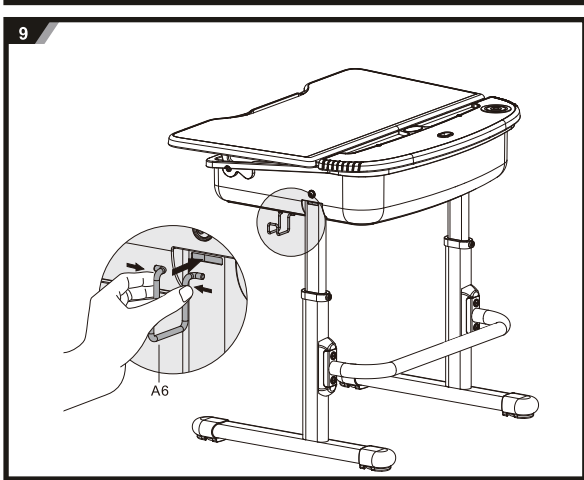
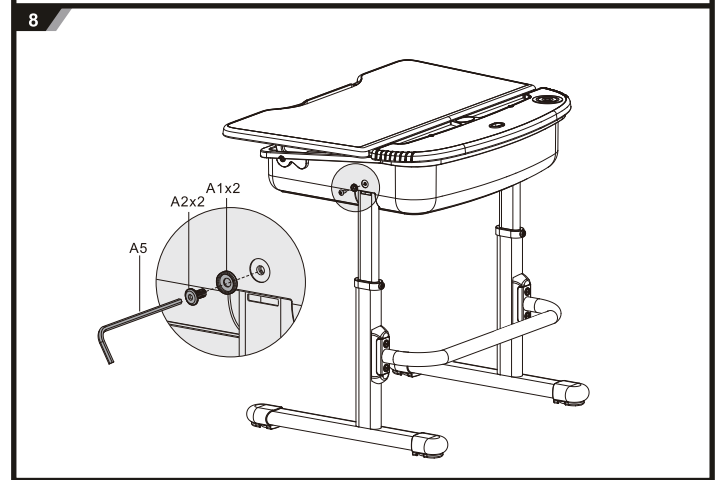
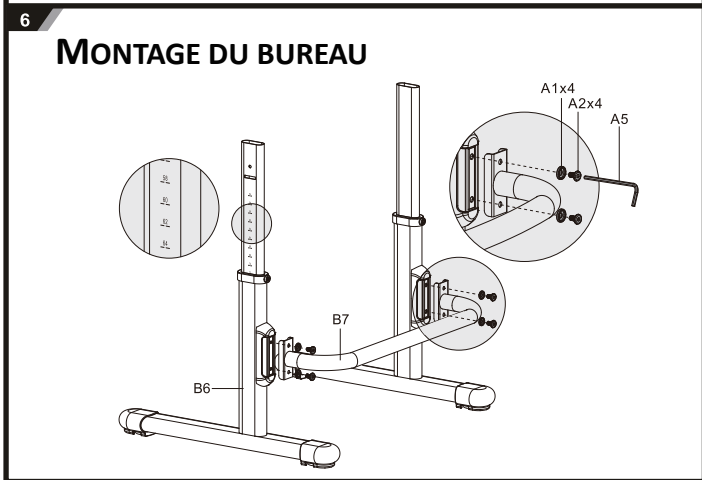
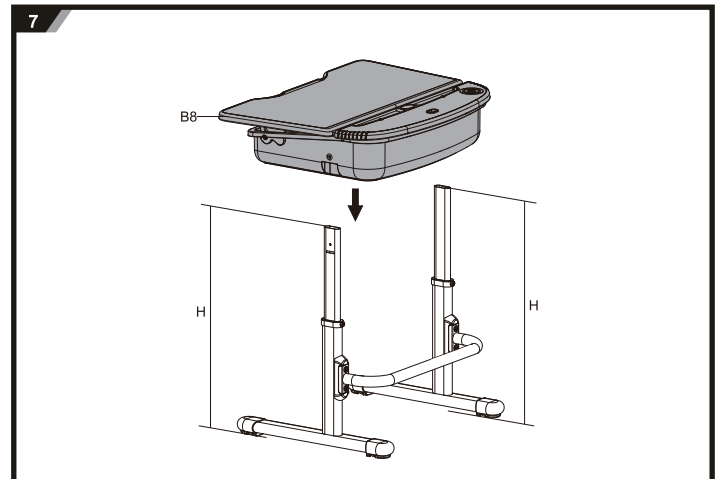
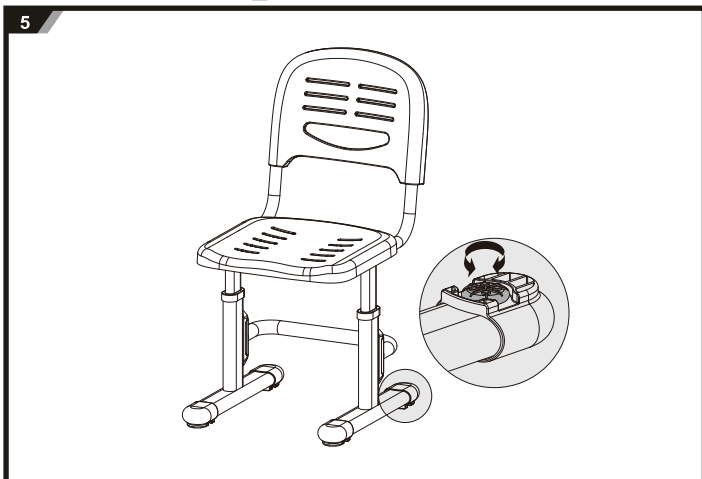


**ATTENTION** le produit est destiné à l'usage à l'intérieur des locaux, sur la surface plate. En cas de versement de l'eau, de l'huile ou de l'autre substance sur le produit il faut le sécher immédiatement avec un chiffon. Il faut vérifier régulièrement les jonctions, les fixations, si elles ne sont pas stables et solides il faut serrer leurs vis. En cas d'endommagement de la surface il ne faut pas l'exposer dans des locaux humides – le risque de la corrosion. Tous les vis doivent être placés sur les endroits appropriés et serrés d'une manière solide. Pour nettoyer le bureau il faut utiliser le chiffon mou délicatement humidifié.

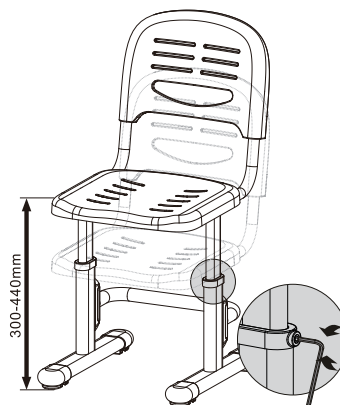
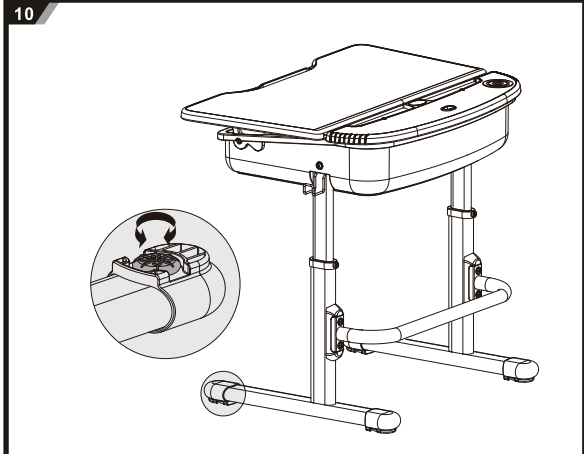
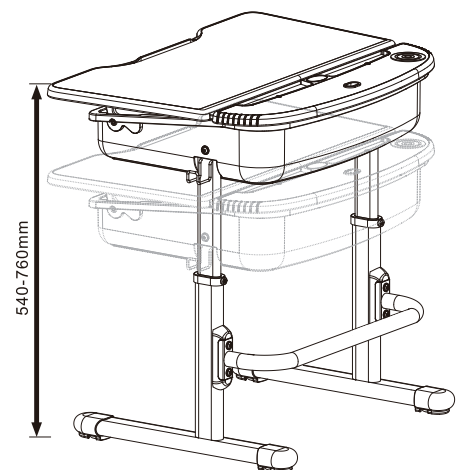


### 1 Montage de la chaise





### REGLAGE DE LA HAUTEUR



La hauteur du bureau et de la chaise peut être réglée. Après avoir desserré le vis il faut soutenir la traverse avec une jambe et tirer vers le haut (si vous voulez augmenter la hauteur) le plan de travail du bureau/chaise. Si vous voulez diminuer la hauteur il faut pousser le plan de travail du bureau/de la chaise en bas. Après le réglage de la hauteur serrez le vis