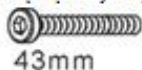




## INSTRUKCJA MONTAŻU

STRONA 1 z 2

A. Wkręt łączony z dyblem cylindrycznym



43mm

B. Wkręty z łbem powiększonym x 4



34mm

C. Klucz do wkrętów z sześciokątnym gniazdkiem x 1



Ponadto montaż wymaga również użycia następujących elementów, które nie są częścią produktu:

Śrubokręt krzyżakowy



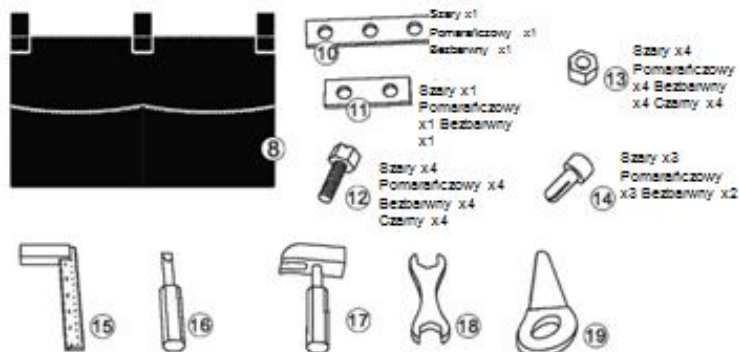
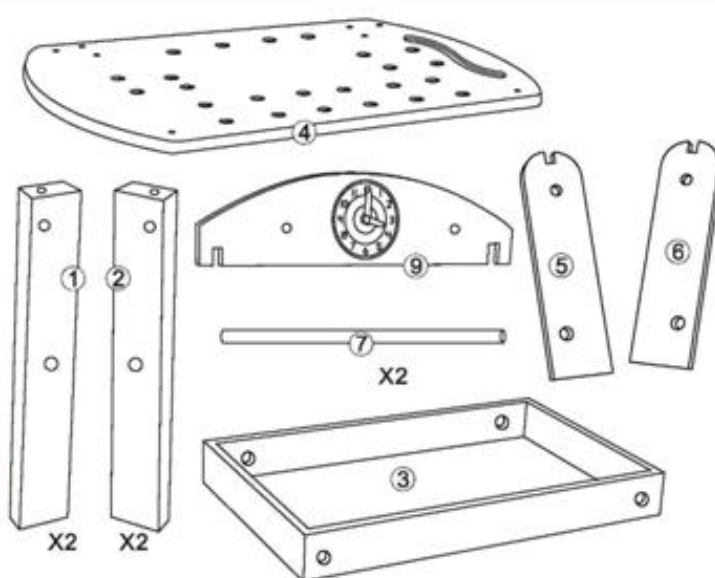
E:

Informacje zawarte w tym dokumencie należy zachować na przyszłość.

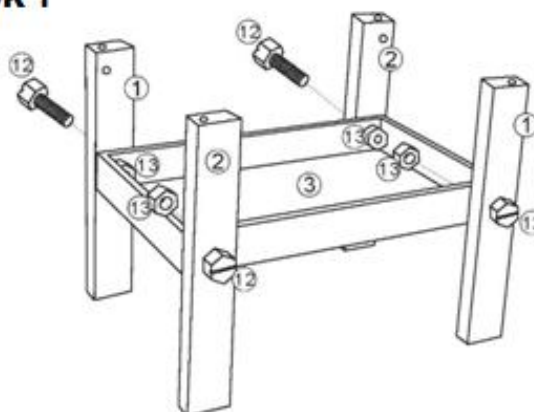
Produkt nie jest przeznaczony dla dzieci w wieku poniżej 3 lat.

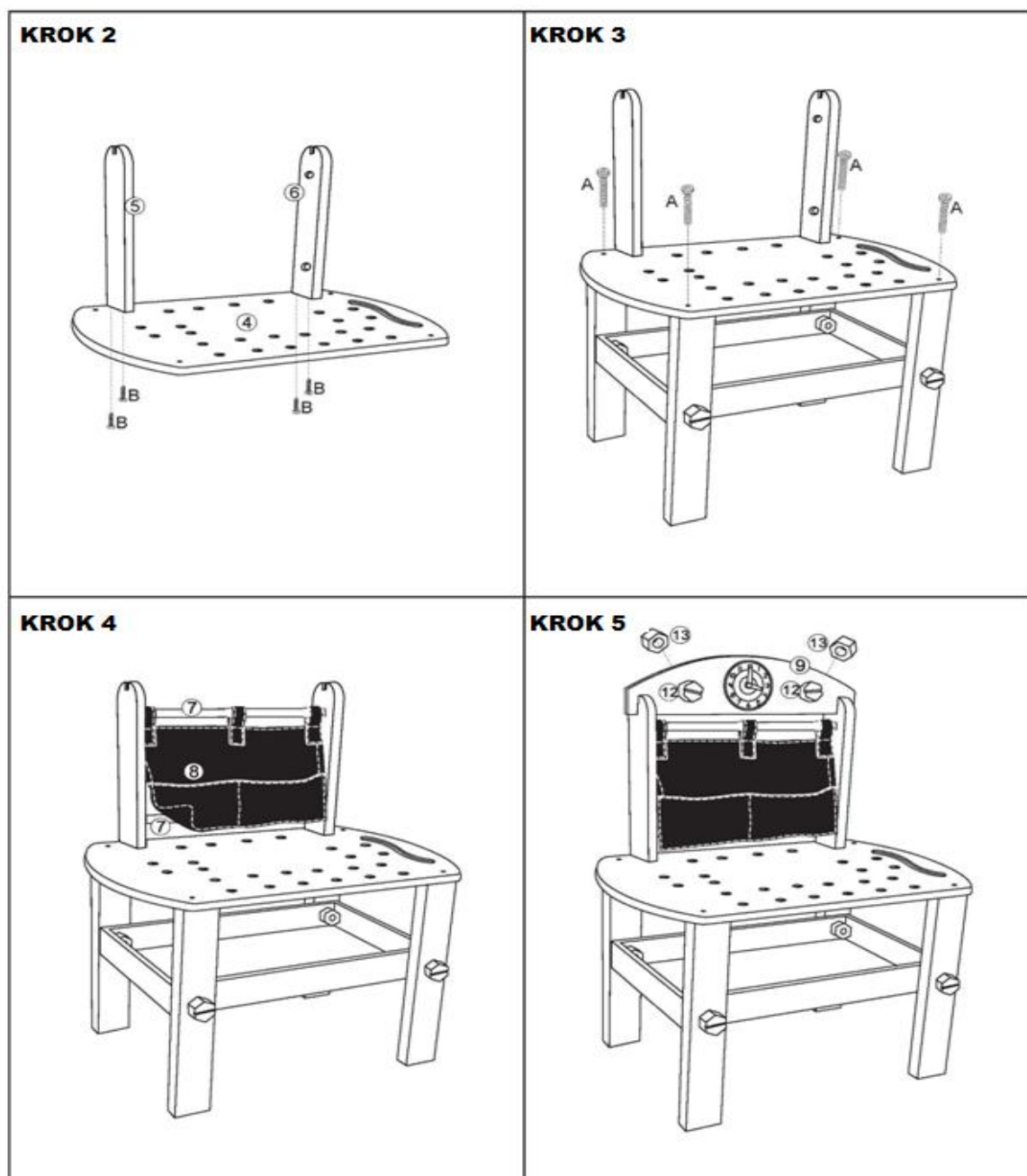
Produkt zawiera małe części, które mogą zostać połknięte. Uwaga!

Montaż wykonuje tylko osoba dorosła.



### KROK 1





Śruby i nakrętki muszą zostać prawidłowo umieszczone i dokręcone przed pozwoleniem dziecku na zabawę kompletnym zestawem.

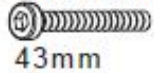
**Uwaga:** montaż Zabawki powinien zostać wykonany przez osobę dorosłą lub pod jej nadzorem. Należy dokładnie sprawdzić czy nie pozostały luźne wkręty i złącza oraz dokręcić wszystkie elementy. Jeżeli występują poluzowane lub luźne nie zmontowane elementy w momencie użycia

Zabawki, może ona spowodować uraz dziecka w związku z przewróceniem się konstrukcji, samoczynnym rozkręceniem się lub jej zawaleniem. Dokręcenia luźnych śrub i łącz należy dokonać pod nadzorem osoby dorosłej przed rozpoczęciem zabawy. Należy upewnić się, że zabawka i jej elementy nie są uszkodzone lub zużyte. W przypadku wystąpienia uszkodzeń lub pęknięć, zabawka nie powinna zostać użyta.

**! Ostrzeżenie: ryzyko zadławienia, małe elementy. Zabawka nie jest przeznaczona dla dzieci poniżej 3 roku życia.**

# ASSEMBLY INSTRUCTION GB

A. Cross Dowel Bolt x 4



43mm

B. Large Head Screw x 4



34mm

C. Allen wrench x 1

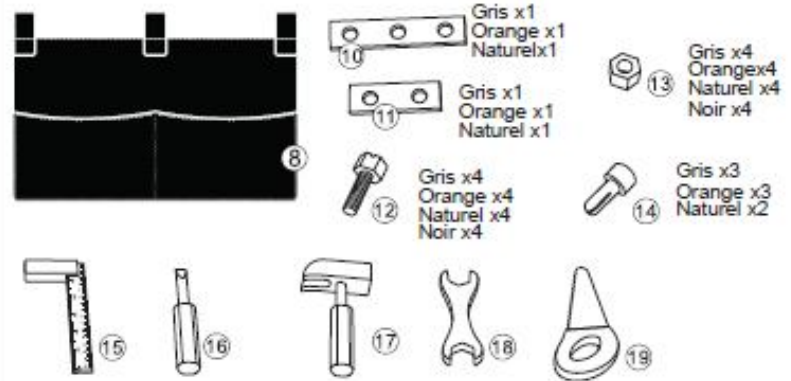
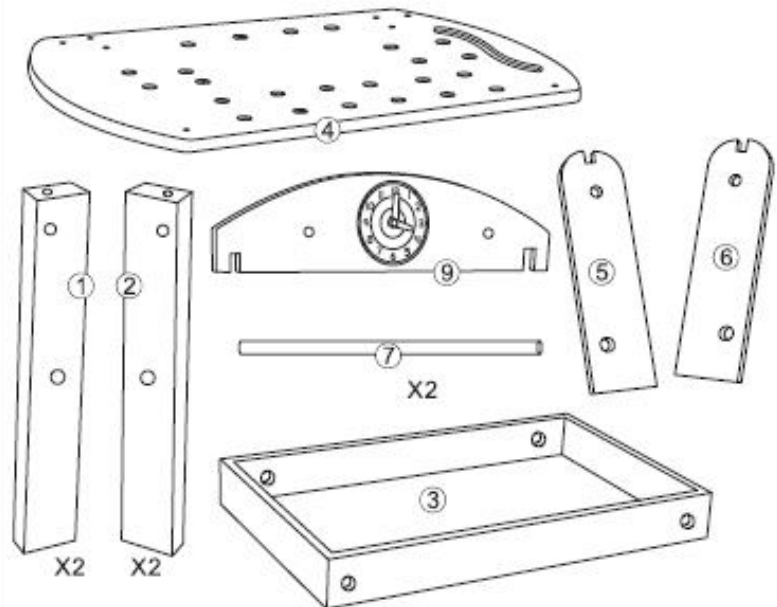


The following tool (not included) is required for assembly:

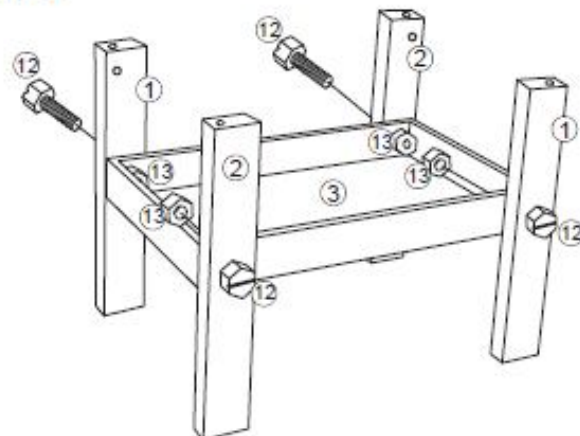
Phillips screwdriver

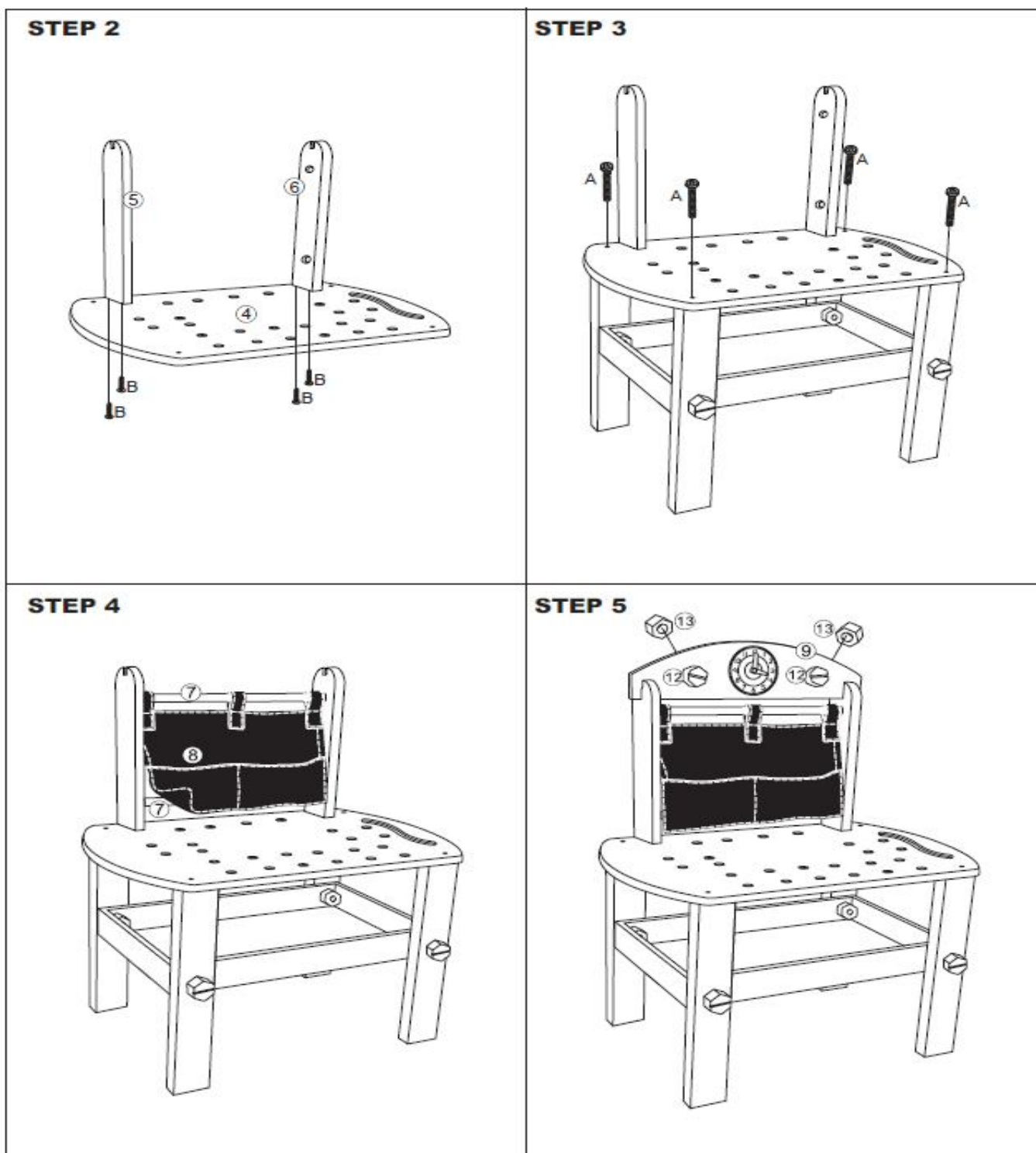


E:  
Keep this information for future reference.  
Not suitable for children under 3 years.  
Contains small parts which could be swallowed.  
Warning ! Adult assembly required.



## STEP 1





**WARNING:** All bolts and screw caps need to be properly tightened before your child can use the whole set. **2**

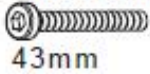
**NOTE:** Assembly must be done by or under the supervision of an adult only. Make sure that all screws and connectors are not loose and tighten all pieces. Any loose or unassembled components may result in child's injury due to the structure upsetting, loosening or collapsing. All screws and connectors must be tightened under an adult's supervision before your child can use the toy. Make sure that the toy and its components are not damaged or worn out. Should you identify any damage or breaks, the toy should be put out of use.

**! WARNING: CHOKING HAZARD-Small parts. Not for Children under the age of 3**

# Montageanleitung

# D

A. | Schraube mit Zylinderdübel



43mm

B. | Schraube mit Kopf x 4



34mm

C. | Schlüssel für Sechseckschrauben x 1



Darüber hinaus bedarf die Montage die Anwendung von folgenden Elementen, die kein Produktbestandteil sind.

Kreuzschraubenzieher

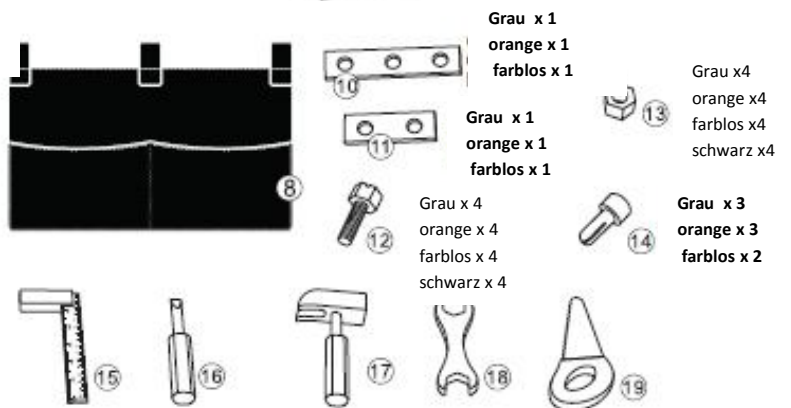
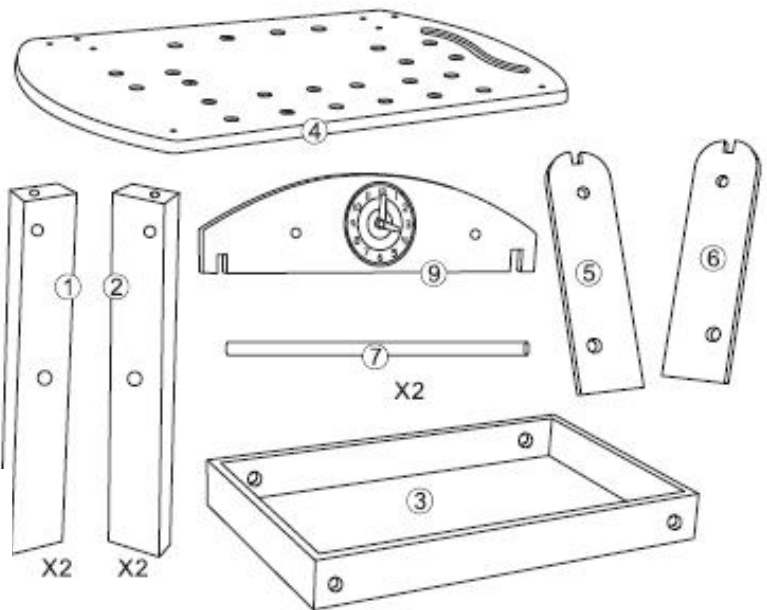


E:

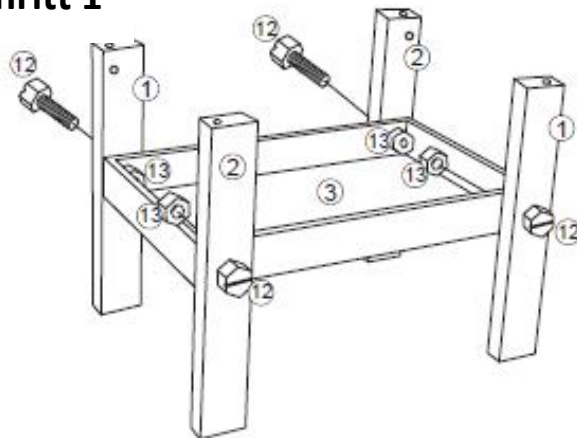
Informationen in dieser Unterlage sind für Zukunft zu behalten. Das Produkt wird für Kinder nicht unter 3 Jahre alt vorgesehen. Das Produkt enthält Kleinteile, die verschluckt werden können.

Vorsicht!

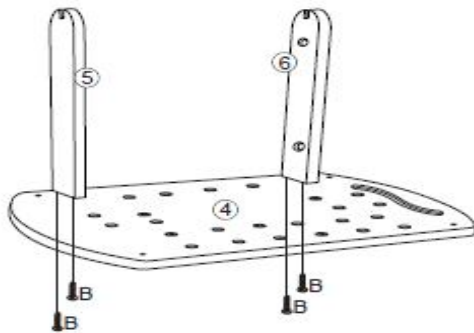
Die Montage darf nur von einem Erwachsenen durchgeführt werden.



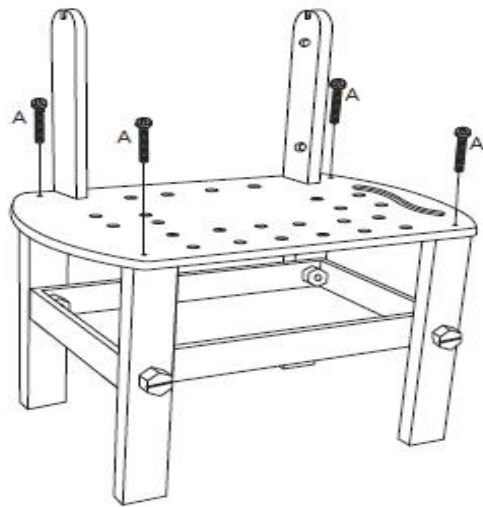
## Schritt 1



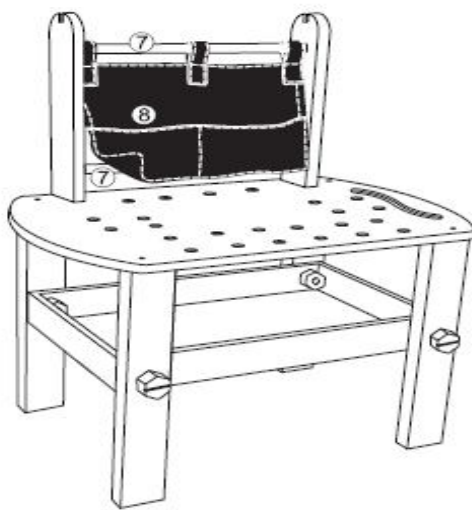
## Schritt 2



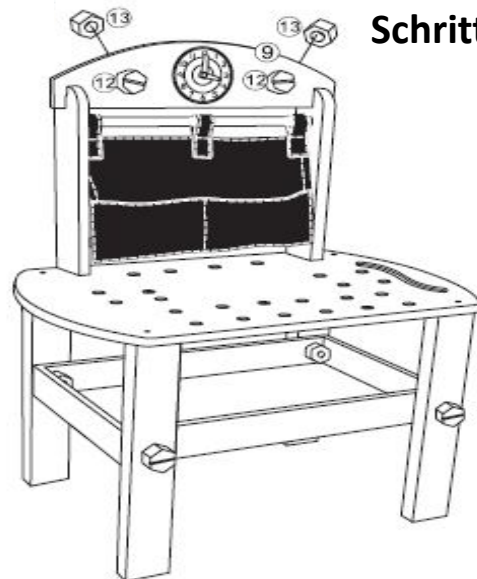
## Schritt 3



## Schritt 4



## Schritt 5



**Achtung:** Spielzeugmontage kann nur von einem Erwachsenen oder unter seiner Aufsicht durchgeführt werden. Die Montage ist auf eventuelle lose Schrauben oder sonstige lose Verbindungen zu überprüfen und zu korrigieren. Soweit irgendwelche lose Schrauben oder sonstige lose Verbindungen bestehen, kann es zu einem Umkippen der Konstruktion oder ihrem Bruch und damit zu einem Unfallrisiko für das Kind führen. Die losen Schrauben oder sonstige lose Verbindungen sind vor dem Spielbeginn von einem Erwachsenen anzuziehen, der sich auch zu vergewissern hat, ob eventuelle Spielzeugteile nicht beschädigt oder verbraucht sind. Bei jeglichen Beschädigungen oder Brüchen darf das Spielzeug nicht verwendet werden.

Vorsicht: Verschluckrisiko – Kleine Teile!

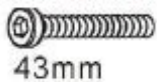
**! Das Spielzeug wird für Kinder nicht unter 3 Jahre alt vorgesehen!**



**Krakpol, Polonijna 1, 30-668 Kraków, Poland.** Phone: +48 12 658 09 04  
+48 12 658 35 25 fax: +48 12 658 20 52 www.krakpol.com e-mail: info@krakpol.com

# INSTRUCTIONS D'ASSEMBLAGE F

A. Vis avec cheville cylindrique



43mm

B. Vis à tête élargie x 4



34mm

C. Clé pour vis six pans creux x 1



En outre, l'assemblage nécessite également l'utilisation des éléments suivants qui ne font pas partie du produit:

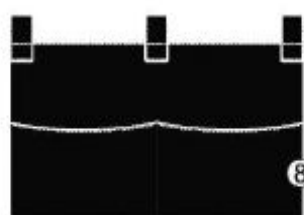
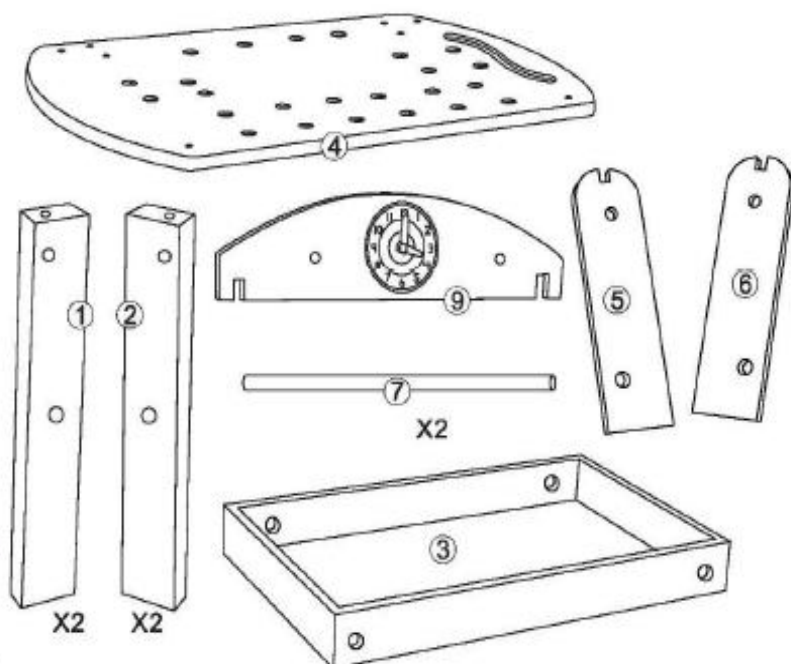
Tounevis cruciforme



E:

Les informations contenues dans ce document doivent être conservées pour référence future.

Le produit n'est pas destiné aux enfants de moins de 3 ans. Ce produit contient de petites pièces pouvant être avalées. Attention ! L'assemblage peut être fait uniquement par une personne adulte.



Gris x1  
Orange x1  
Incolore x1

Gris x1  
Orange x1  
Incolore x1

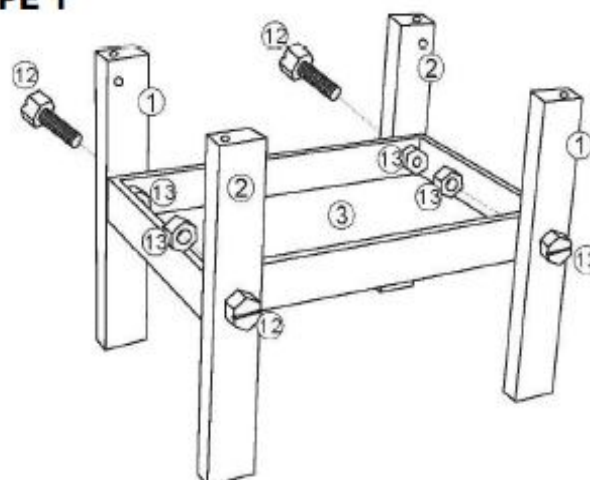
Gris x4  
Orange x4  
Incolore x4  
Noir x4

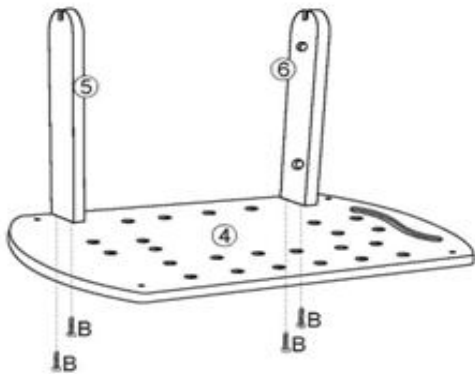
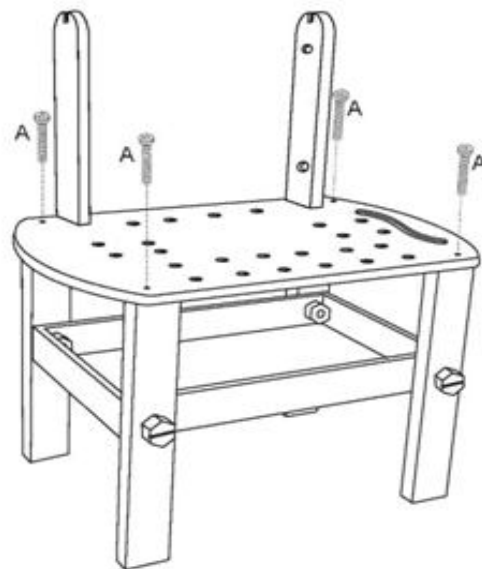
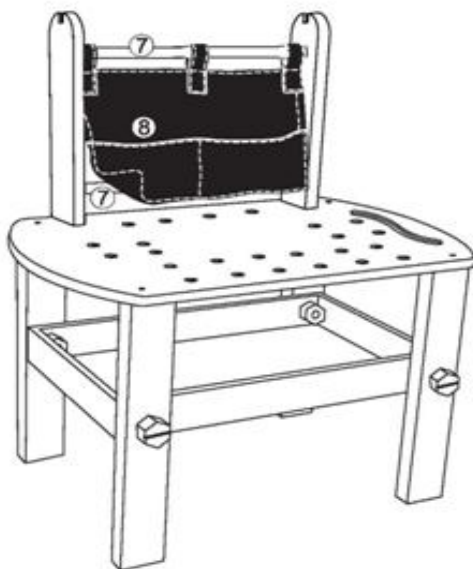
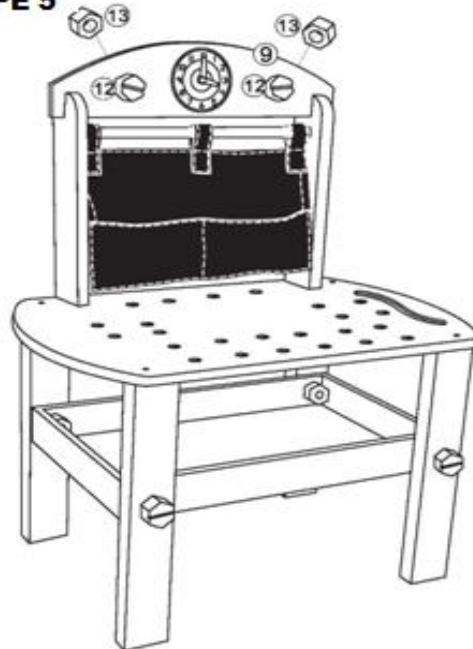
Gris x4  
Orange x4  
Incolore x4  
Noir x4

Gris x3  
Orange x3  
Incolore x2



## ETAPE 1



**ETAPE 2****ETAPE 3****ETAPE 4****ETAPE 5**

**AVERTISSEMENT** : les vis et écrous doivent être correctement posés et serrés avant d'autoriser votre enfant à jouer avec un ensemble complet.

**ATTENTION** : L'assemblage du jouet devrait être effectué par un adulte ou sous sa supervision.

Il faut vérifier s'il n'y a pas de vis et joints desserrés et serrer tous les éléments. S'il y a des éléments desserrés, non assemblés lors de l'utilisation du jouet, ils peuvent provoquer une blessure chez l'enfant suite à une chute de la construction, un desserrage automatique ou un effondrement. Le serrage des vis et joints doit être effectué sous la supervision d'un adulte avant l'utilisation du jouet.

Il faut s'assurer si le jouet et ses éléments ne sont pas endommagés ou usés. En cas de dommages ou cassures, le jouet ne peut pas être utilisé.

**! AVERTISSEMENT RISQUE D'ETOUFFEMENT – petites pièces. Le jouet n'est pas destiné aux enfants de moins de 3 ans.**



**Krakpol, Polonijna 1, 30-668 Kraków, Poland.** Phone: +48 12 658 09 04  
+48 12 658 35 25 fax: +48 12 658 20 52 www.krakpol.com e-mail: info@krakpol.com