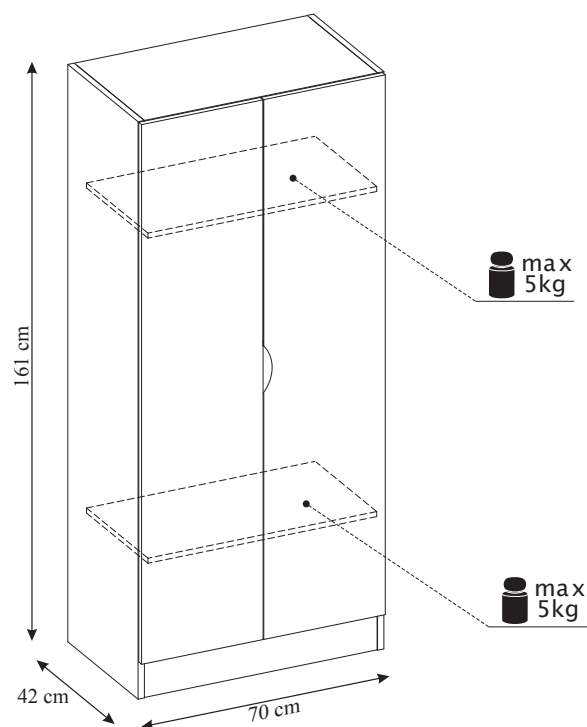
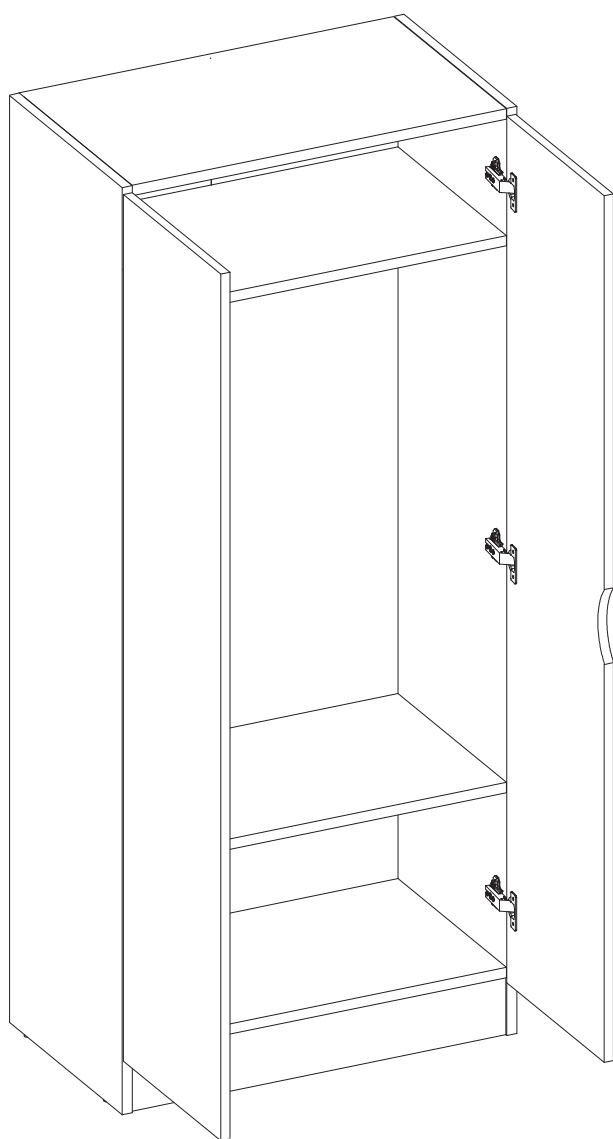




# Assembly Instruction Instrukcja Montażu Wardrobe / Szafa

item number - 102/246237



Krakpol, ul. Przemysłowa 26, 32-083 BALICE Poland Phone: +48 12 658 09 04

+48 12 658 35 25 fax: +48 12 658 20 52 www.krakpol.com; e-mail: info@krakpol.com

www.leomark.eu

**PL. Szanowni Państwo,**

Bardzo dziękujemy za zakup naszego produktu, prosimy o zapoznanie się z niniejszą instrukcją oraz zmontowanie produktu zgodnie z jej zaleceniami.

**UWAGA!**

Instrukcja montażu nie jest dokumentacją techniczną, producent zastrzega sobie możliwość zmian konstrukcyjnych.

Przed przystąpieniem do montażu należy sprawdzić zawartość paczek pod względem ilości i jakości z instrukcją montażu.

**NIE WOLNO** montować uszkodzonych elementów mebli, ewentualne ich wady należy zgłosić przed montażem w przeciwnym razie nie będzie one podlegały reklamacji.

**Kształty półkolisty – ryzyko uduszenia.**

Wymagany montaż przez osobę dorosłą.

Tylko do użytku domowego.

Tylko do stosowania w domu.

Zachowaj instrukcje montażu na przyszłość.

Stosować na płaskich powierzchniach, tylko na poziomym podłożu. Nie należy pozwalać dzieciom na wspinanie się na produkt, ani ciągnięcie go. Niewłaściwe stosowanie może sprawić, że produkt stanie się zagrożeniem i zwiększy ryzyko odniesienia obrażeń ciała.

**D. Sehr geehrte Damen und Herren,**

Wir bedanken uns bei Ihnen für den Einkauf von unserem Produkt. Wir bitten mit der vorliegenden Montageanleitung bekannt zu machen und das Artikel nach ihren Empfehlungen zusammenzubauen.

**ACHTUNG!**

Die Montageanleitung ist keine technische Dokumentation, der Hersteller behält sich das Recht vor Konstruktionsänderungen vorzunehmen.

Überprüfen Sie vor Beginn der Montage den Inhalt der Verpackungen in Bezug auf Quantität und Qualität anhand der Montageanleitung.

Installieren Sie KEINE beschädigten Möbelemente. Mögliche Mängel sollten vor der Installation gemeldet werden, da sie sonst nicht beanstandet werden.

**Halbkugelformen – Erstickungsgefahr.**

Montage muss durch einen Erwachsenen erfolgen.

Nur für den Hausgebrauch.

Nur zur Nutzung im Innenbereich geeignet.

Bewahren sie die Montageanleitung für eine spätere Nutzung auf. Nur auf geraden Böden anlegen. Kinder dürfen nicht auf das Produkt klettern oder an diesem zerran. Unsachgemäße Nutzung kann dazu führen, dass das Produkt eine Gefahr darstellt und die Verletzungsgefahr ansteigt.

**GB. Dear Sirs,**

Thank you for purchase of our product, please read this instruction and assemble the item in accordance with the manual. In case you have purchased a cot with the drawer, drawer's assembly instruction is placed in a package with elements of the drawer.

**WARNING!**

**Assembly instruction is not a technical document.**

**There might be slight differences in construction.**

**Before assembly, please check if all the elements are provided and they are not faulty.**

**Do not assembly faulty parts!**

**Please contact the manufacturer before, otherwise the warranty does not apply if you assembly faulty parts.**

**Hemispheric Shapes – Suffocation Hazard.**

**Adult assembly required.**

**Only for domestic use.**

**Indoor use only.**

**Retain assembly instruction for future use.**

**Use on at surfaces only at oor level.**

**Children should not be permitted to climb or pull on the product. Improper use may cause the product to become a hazard and increase the risk of injury.**

**F. Mesdames et Messieurs,**

Nous vous remercions de votre confiance pour l'achat de ce produit. Veuillez vous conformer aux instructions notées dans la notice de montage pour l'assemblage en toute sécurité de ce produit.

**ATTENTION!**

La notice de montage n'est pas une documentation technique, le fabricant se réserve le droit de modifier la conception.

Avant de commencer le montage vérifiez le contenu des paquets, le nombre et la qualité des éléments. Dans ce but utilisez la notice de montage.

Il est interdit de monter les éléments endommagés. Les défauts éventuels doivent être signalés au vendeur avant de commencer le montage, sinon la marchandise ne pourra pas faire l'objet de la réclamation.

Montage exclusivement réservé à des personnes adultes.

Uniquement pour un usage domestique.

Uniquement pour une utilisation en intérieur.

Conservez la notice de montage pour une utilisation future.

Installation du lit sur une surface plate et directement en contact avec le sol. Toute autre utilisation que le couchage de l'enfant peut entraîner des dommages sur le produit et induire un risque de blessures.

**IT. Signore e Signori,**

Grazie per aver acquistato il nostro prodotto, si prega di leggere queste istruzioni e montare il prodotto secondo le raccomandazioni.

**ATTENZIONE!**

L'istruzione di montaggio non è una documentazione tecnica, il produttore riserva la possibilità di modificazioni costruttive.

Primo di cominciare l'assemblaggio è necessario di controllare il contenuto dei pacchi in termine di qualità e quantità con l'istruzione di montaggio.

**NON E PERMESSO** d'assemblare gli elementi danneggiati dei mobili, è necessario di segnalare i possibili difetti primo d'assemblaggio. Altrimenti questi parti non sono il soggetto di reclamo.

**Forme emisferiche -il rischio di soffocamento.**

**Solo per uso domestico.**

**Solo per l'uso a casa.**

**Conservare le istruzioni di installazione per il futuro.**

**Utilizzare solo su superfici piane a livello del suolo.**

**Non permettere ai bambini di arrampicarsi sul prodotto o tirare. L'uso improprio può rendere il prodotto una minaccia e aumenta il rischio di lesioni.**

**ES. Señoras y señores,**

Gracias por comprar nuestro producto, por favor lea estas instrucciones es montar product de acuerdo con las recomendaciones.

**ATENCIÓN!**

Instrucciones de montaje no son unos documentos técnicos, los productos se reservan el derecho a realizar los cambios en la construcción.

Antes de empezar el montaje, hay que comprobar si el contenido está de acuerdo con las instrucciones en cuanto a cantidad y calidad de las piezas.

**NO SE PERMITE** montar los elementos defectuosos de los muebles. Todas eventuales fallas tienen que ser avisadas, en caso contrario no se va a aceptar ningún tipo de reclamaciones.

**Las formas semiesféricas -peligro de asfixia.**

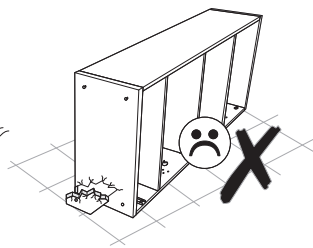
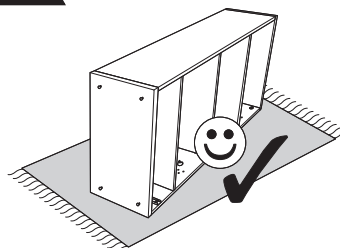
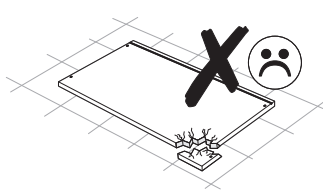
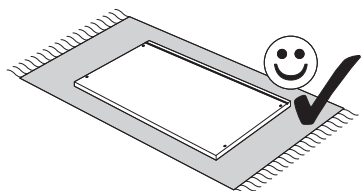
**Sólo para uso doméstico.**

**Sólo para uso en la casa.**

**Mantenga las instrucciones de instalación para el futuro.**

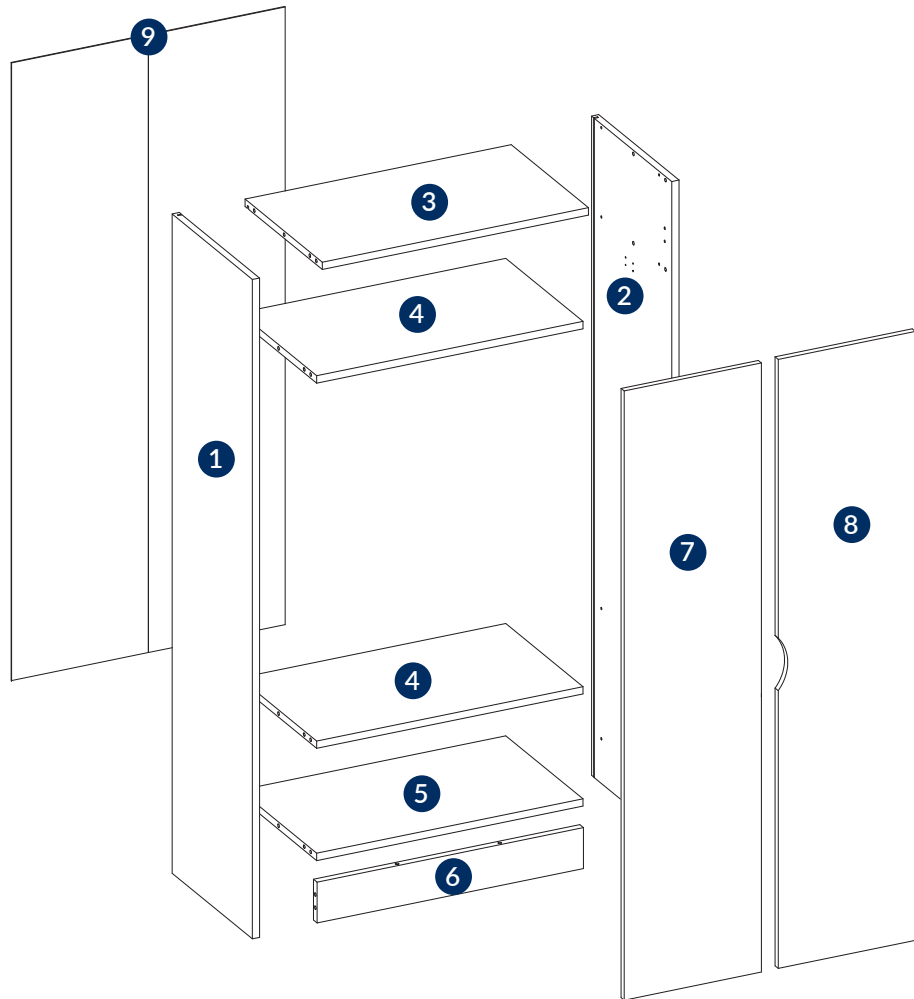
**Use sólo en superficies planas a nivel del suelo.**

**No permita que los niños trepen en el producto o tirar. El uso incorrecto puede hacer que el producto una amenaza y aumenta el riesgo de lesiones.**








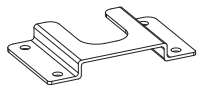


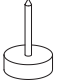

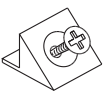
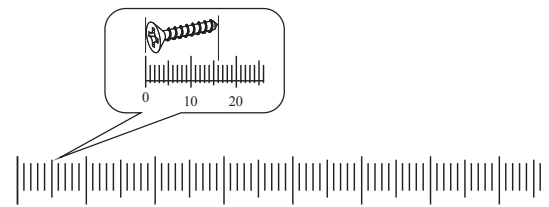


# PARTS

|   | Wymiar      | Szt. |
|---|-------------|------|
| 1 | 1610x400x18 | 1    |
| 2 | 1610x400x18 | 1    |
| 3 | 664x399x18  | 1    |
| 4 | 664x385x18  | 2    |
| 5 | 664x385x18  | 1    |
| 6 | 664x100x18  | 1    |
| 7 | 1505x347x18 | 1    |
| 8 | 1505x347x18 | 1    |
| 9 | 1502x682x3  | 1    |



# HARDWARE

|  |  |   |  |
|--|--|---|--|
| <br><b>a1</b> x22<br>8x30 | <br><b>a4</b> x6              | <br><b>b1</b> x6            | <br><b>e1</b> x16 |
| <br><b>e3</b> x12<br>ø 20 | <br><b>f1</b> x16             | <br><b>j1</b> x1<br>660 mm  |  |
| <br><b>j2</b> x2          | <br><b>n1</b> x21<br>ø 3,5x16 | <br><b>n2</b> x20<br>ø 3x20 | <br><b>o10</b> x4 |
| <br><b>s1</b> x1          | <br><b>r8</b> x16             |                             |  |

PL: Zwróć szczególną uwagę na prawidłowy otwór podczas wbijania kołków.

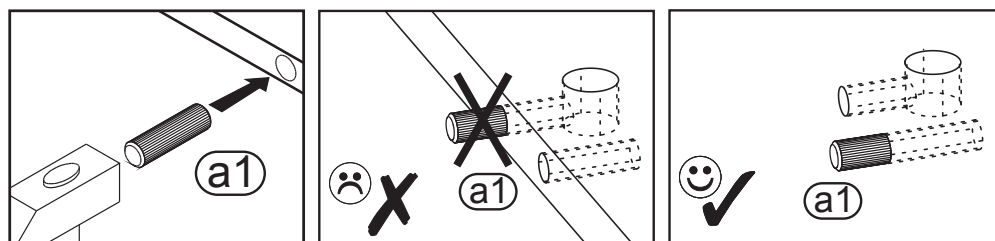
GB: Please make sure that the hole is correct.

D: Achten Sie beim Eintreiben der Dübel besonders auf das richtige Loch.

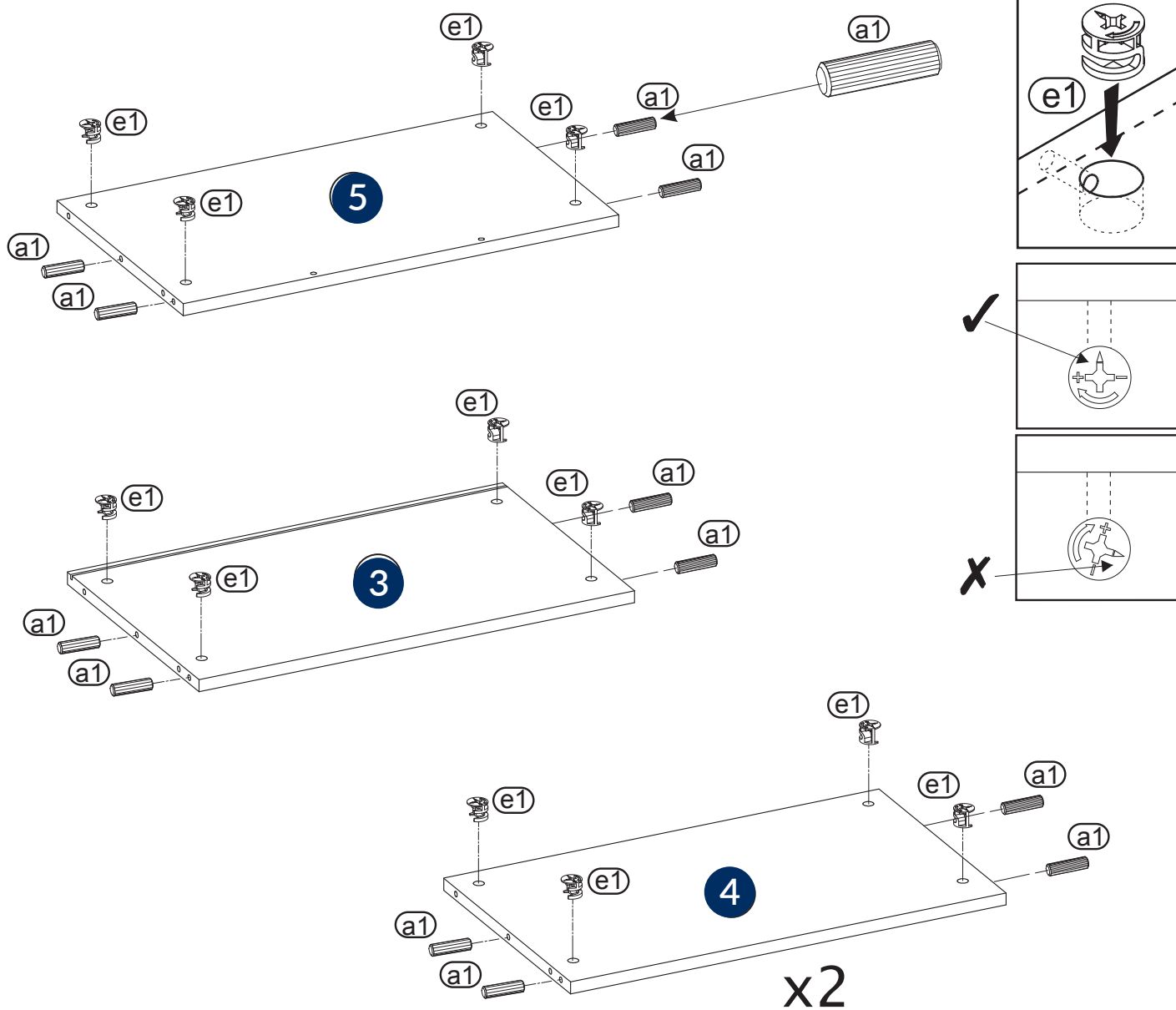
FR: Faites particulièrement attention aux trous quand vous plantez les chevilles.

IT: Preghiamo di fare attenzione a un buco giusto mentre chiodare i pioni.

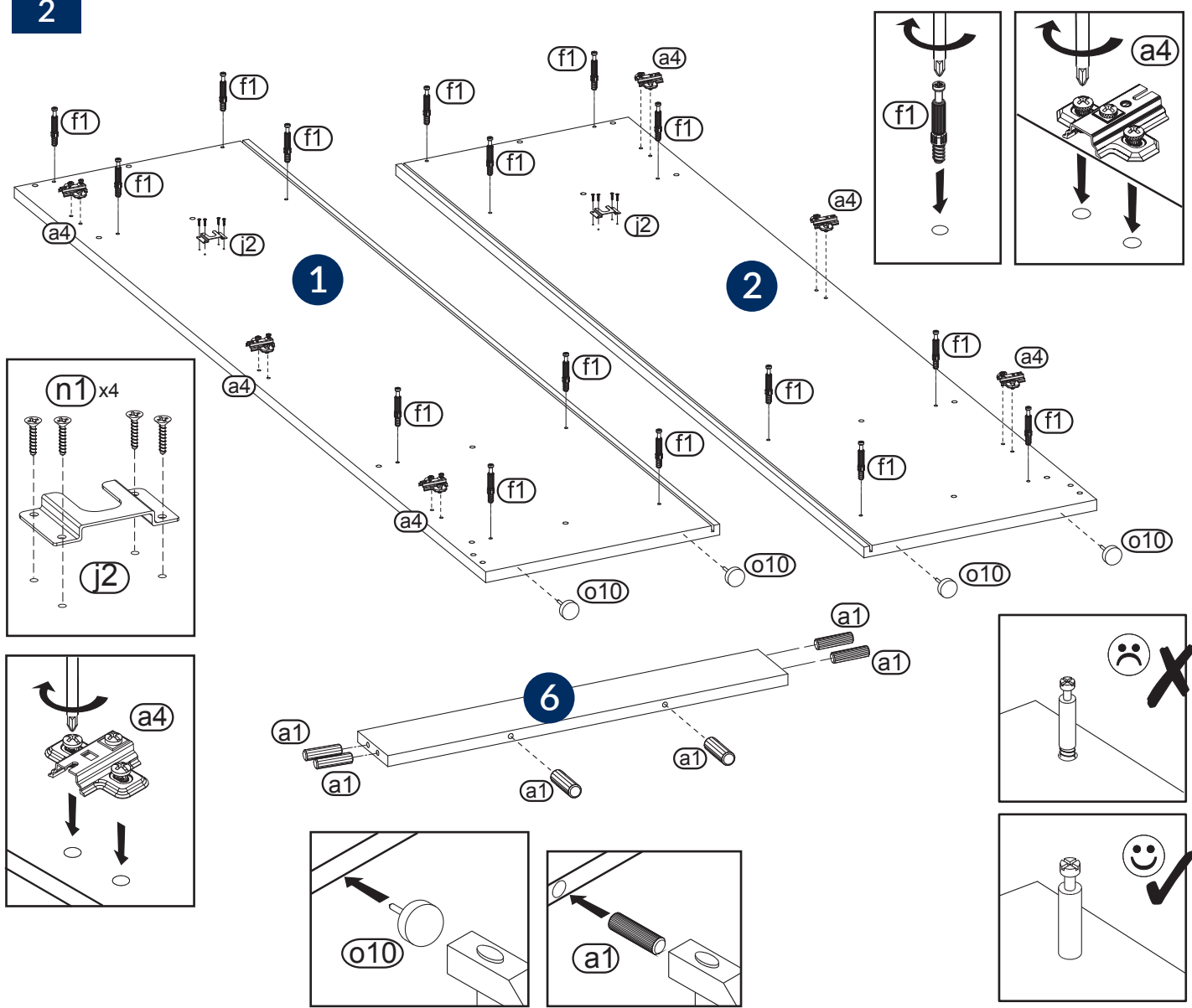
ES: Toma gran precaución de la conformidad de los agujeros colocando las clavijas.



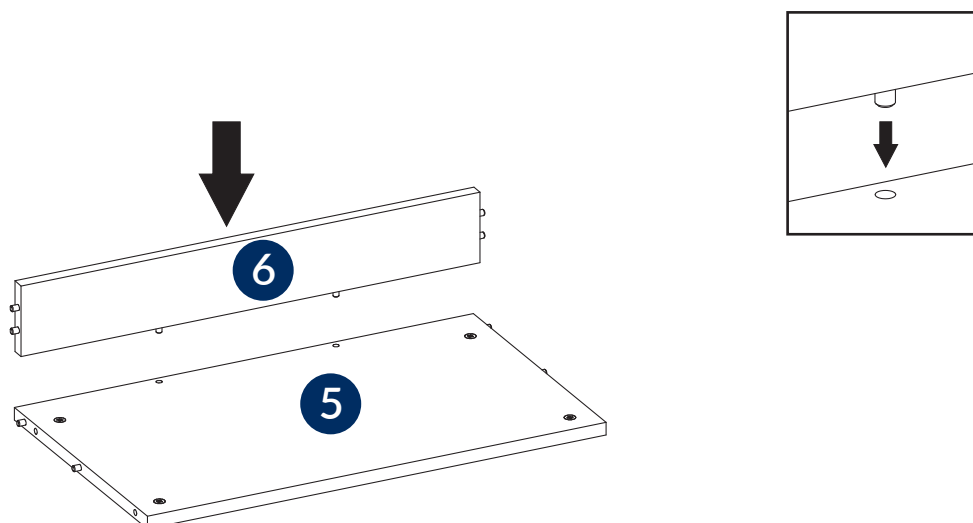
1



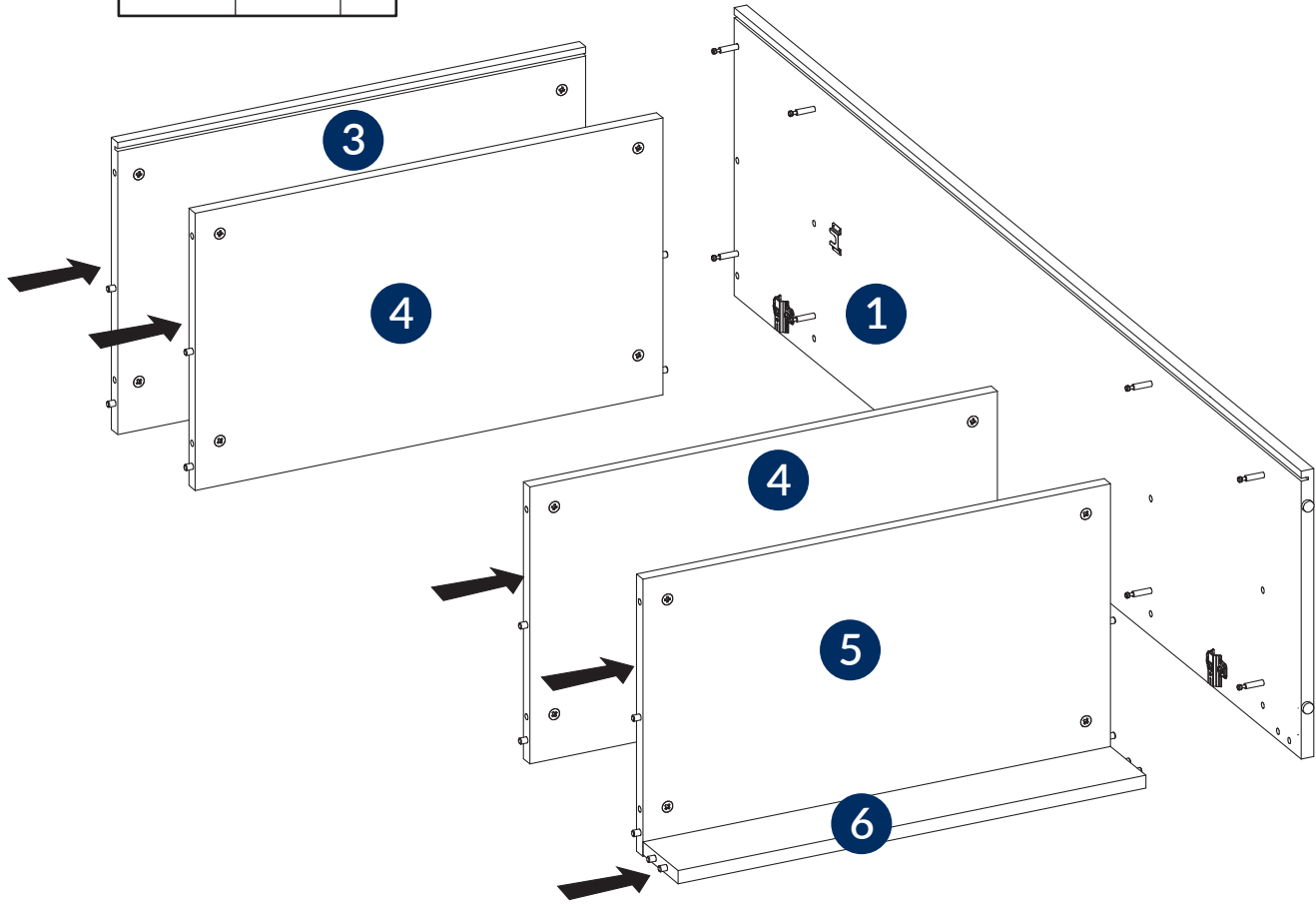
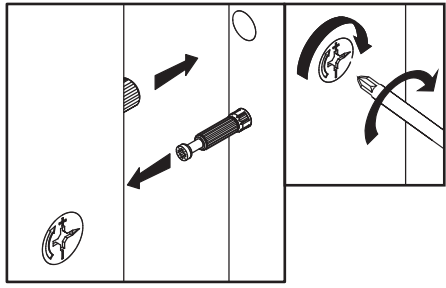
2



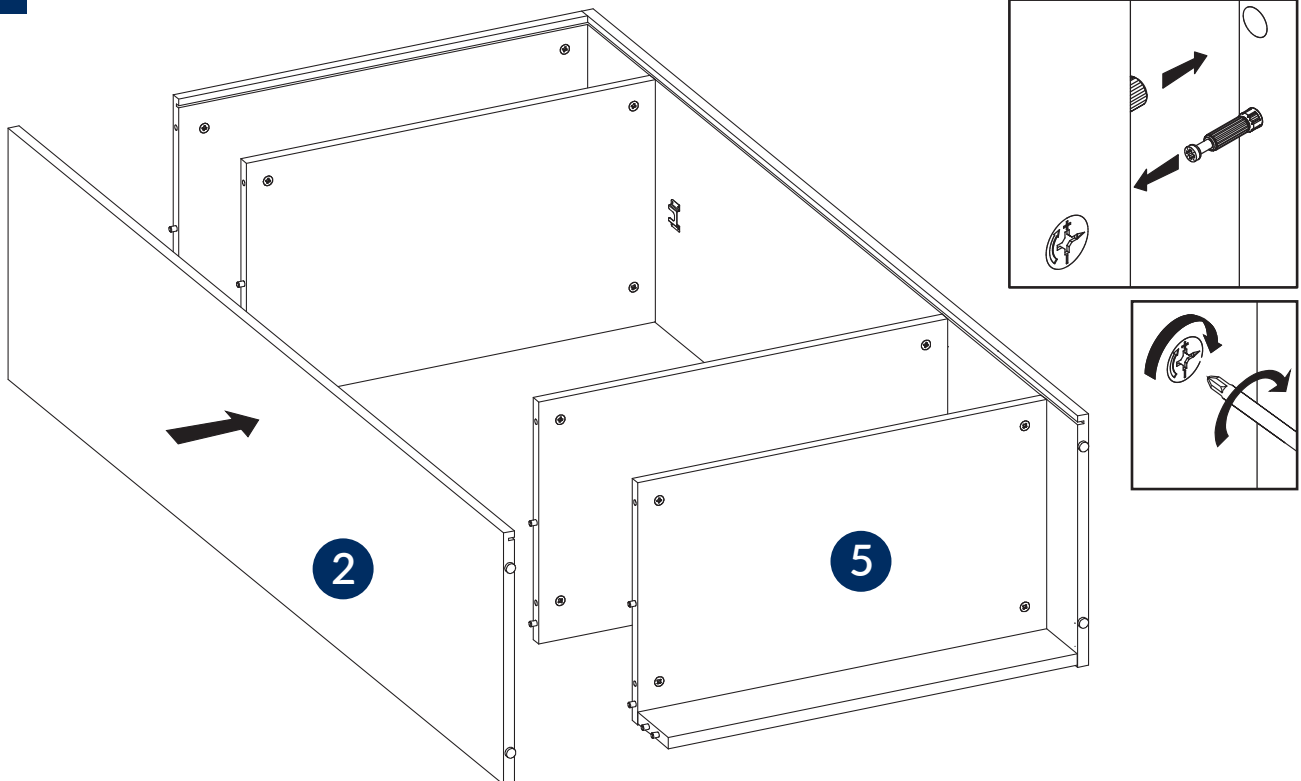
3



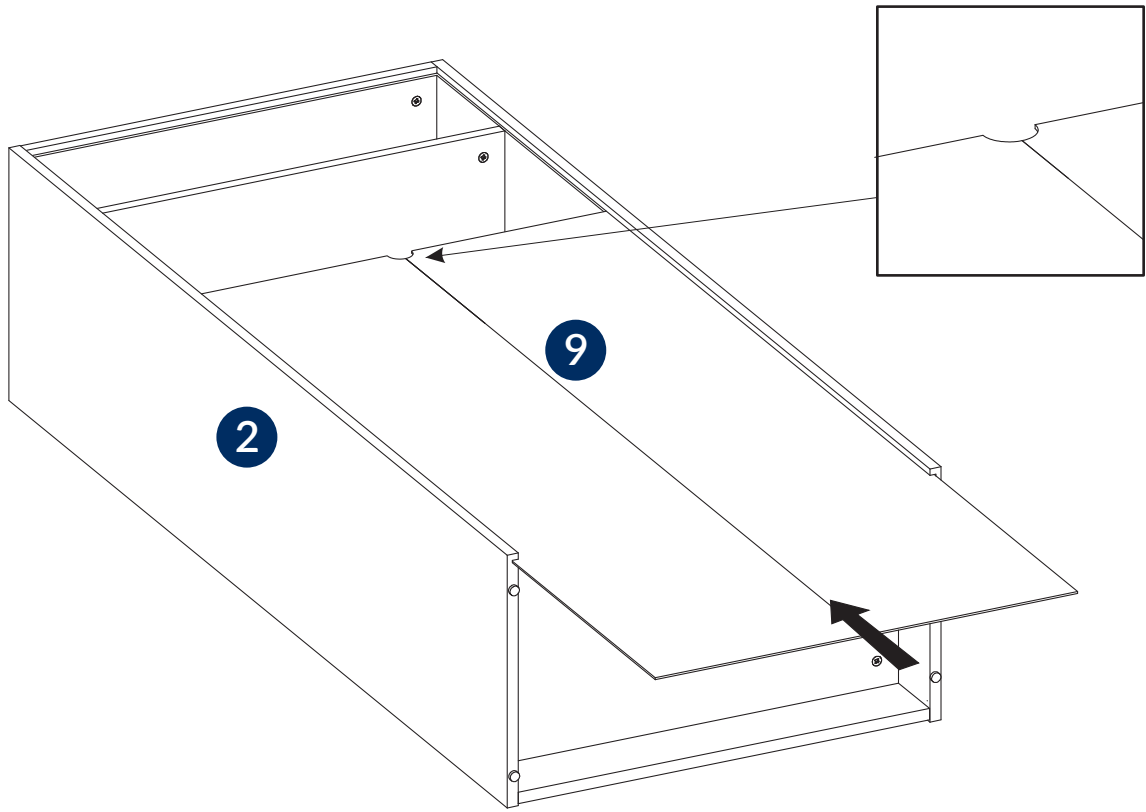
4



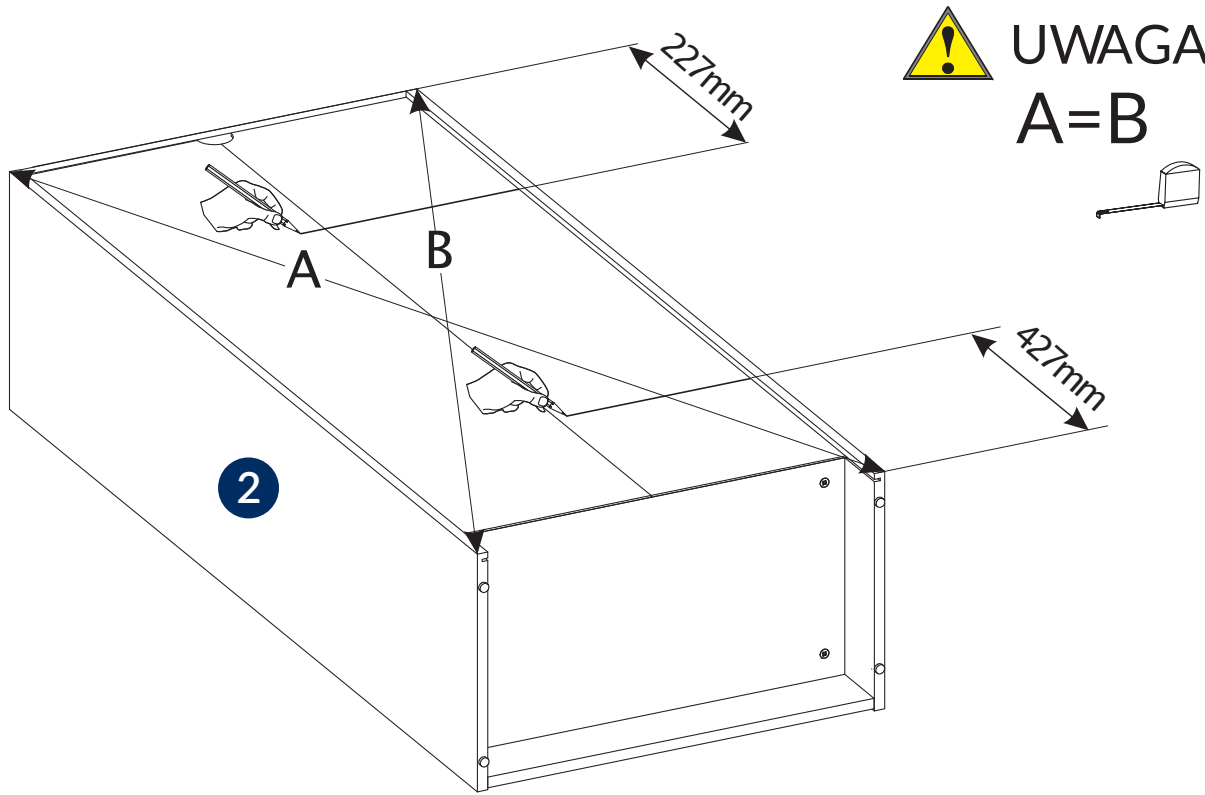
5



6



7



PL: UWAGA !!!

Przed zamocowaniem ściany tylnej należy zmierzyć przekątne szafki. Jeżeli wymiary są jednakowe to możemy przystąpić do zamocowania jej, jeżeli nie to musimy do tego doprowadzić ściskając przeciwległe rogi szafki, tam gdzie wymiar był większy. Nieprawidłowe ustawienie przekątnych przed montażem ściany tylnej uniemożliwi prawidłowe późniejsze wyregulowanie frontów.

GB: ATTENTION !!!

Before you assembly the back of the wardrobe, please check the diagonal. Make sure the measurements are alike. If they differ, please press the opposit corners where the measurements are bigger. Badly adjusted diagonals while assembling the back will make the front unable to be adjusted.

D: BEACHTUNG !!!

Messen Sie vor dem Befestigen der Rückwand die Diagonalen des Schranks. Wenn die Abmessungen gleich sind, können wir mit der Montage fortfahren, wenn nicht, müssen wir die gegenüberliegenden Ecken des Schranks zusammendrücken, in denen die Abmessungen größer waren.

FR: ATTENTION !!!

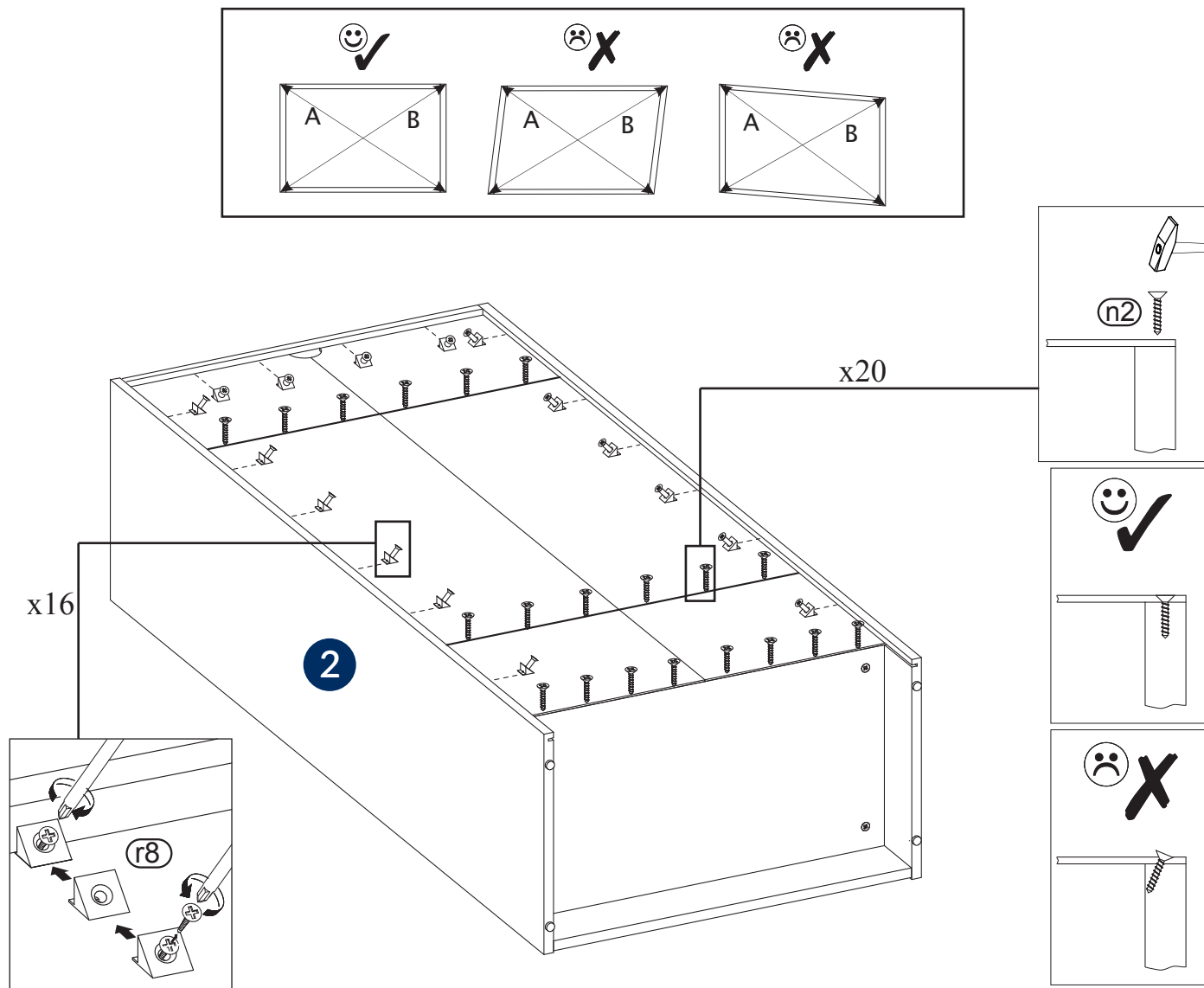
Avant de monter la planche d'arrière il faut mesurer les diagonales du placard. Si les dimensions sont les mêmes, vous pouvez commencer le montage. Au cas contraire, il faut presser les coins opposés du placard où la dimension était plus grande.

IT: ATTENZIONE !!!

Primo di montare la parete posteriore è necessario di misurare le diagonali. Se le misure sono identiche, è possibile di cominciare montare la parete. Se non, è necessario farlo, spremendo i angoli opposti, dove la misura era più grande. La ambientazione delle diagonali non giusta fa la regolazione dei fronti impossibile più tardi.

ES: ATENCIÓN !!!

Antes de montar la pared trasera hay que medir la diagonal del estante. Si ambas medidas resultan iguales se puede seguir con el montaje. En otro caso, hay que presionar los bordes opuestos hasta obtener dos mismas medidas. Instalación incorrecta de las diagonales antes de montar la pared trasera impedirá seguidamente una correcta regulación de los frentes.





**PL: UWAGA !!!**

Mebel należy trwale zamocować do ściany, aby uniknąć ryzyka związane z przewróceniem się mebla. W paczce nie ma śrub mocujących, ponieważ rodzaj mocowania należy odpowiednio dobrać do rodzaju ściany. Dobierz właściwe do twojego rodzaju ściany.

**GB: ATTENTION !!!**

The furniture should be fixed to the wall before using to avoid the risk of falling. The fixing screws should be chosen according to the wall structure. Not included in the set.

**D: BEACHTUNG !!!**

Die Möbel sollten dauerhaft an der Wand befestigt sein, um ein Umfallen der Möbel zu vermeiden. Das Paket enthält keine Befestigungsschrauben, da die Art der Befestigung entsprechend der Art der Wand ausgewählt werden sollte. Wählen Sie die richtige für Ihren Wandtyp.

**FR: ATTENTION !!!**

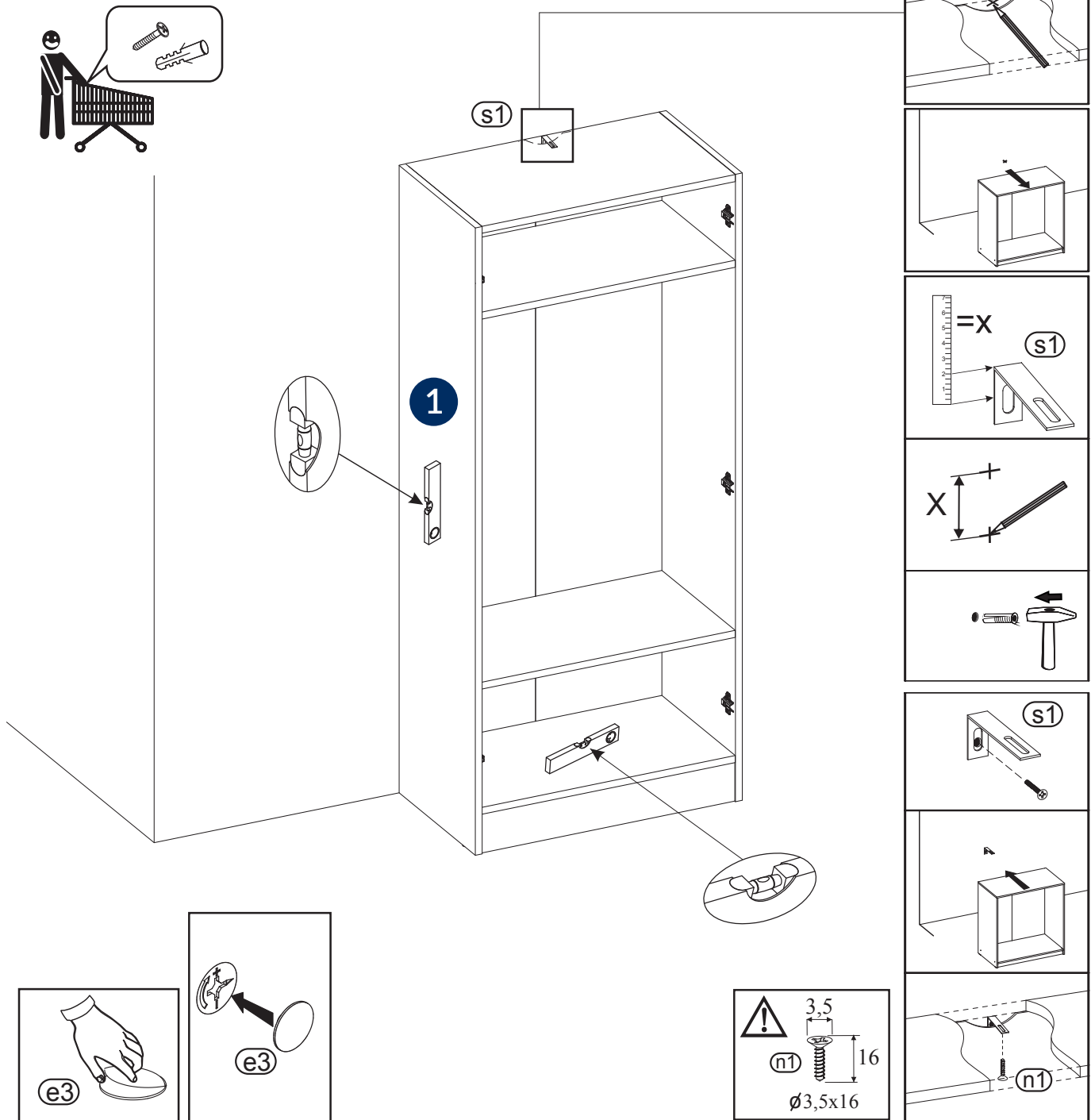
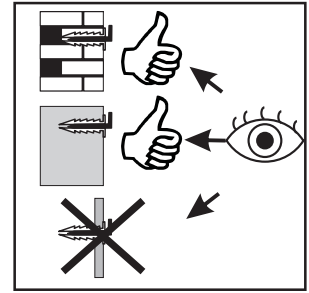
Le meuble doit être fixé durablement au mur pour qu'il ne se flanque pas. Les vis de montage ne sont pas comprises dans l'ensemble parce qu'elle doivent être adaptées au type de mur. Choisissez celles qui conviennent à votre type de mur.

**IT: ATTENZIONE !!!**

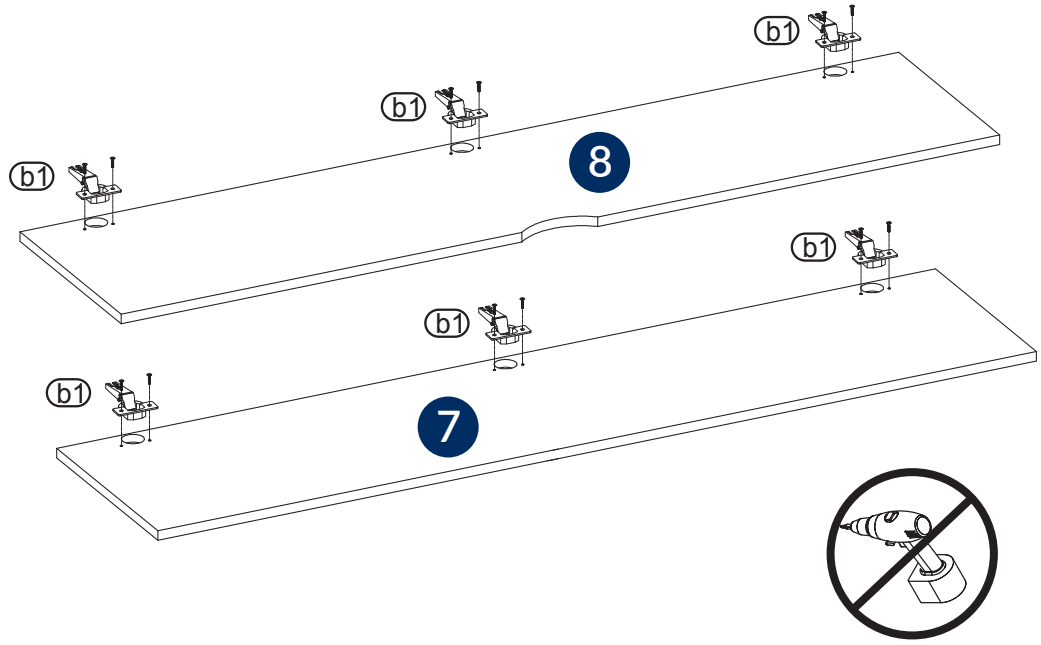
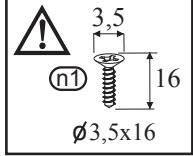
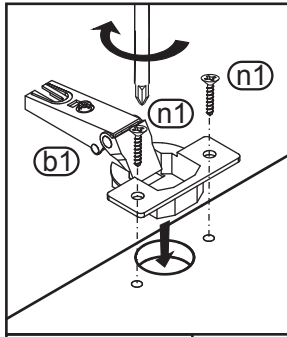
Il mobile deve essere permanentemente montato allo muro, per evitare rischio la caduta del mobile. Non ci sono le viti di fissaggio nel pacco, quindi la modalità del fissaggio deve essere aggiustato al tipo di muro. Preghiamo di aggiustare le viti giusti al tipo del suo muro.

**ES: ATENCIÓN !!!**

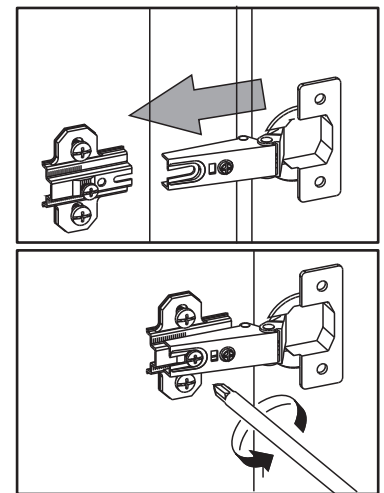
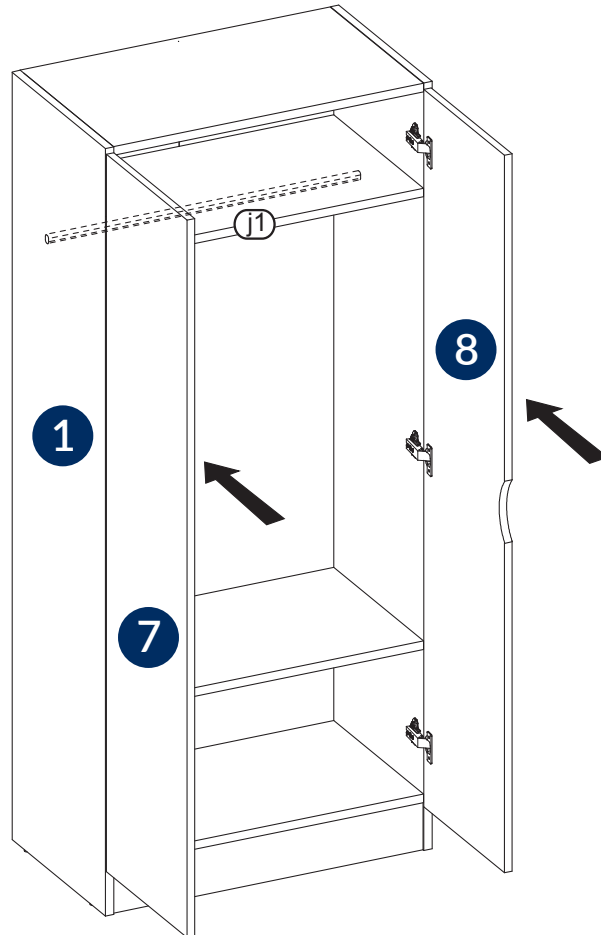
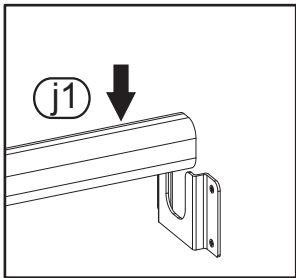
El mueble debe ser fijamente colocado a la pared con el fin de evitar el riesgo de derribe del mueble. En el kit no se encuentran los tornillos para la pared ya que ello varía en función del tipo del material de cada pared. Selecciona los tornillos adecuados a tu pared.



9



10



PL: UWAGA !!!  
Wykonaj końcową regulację frontów.

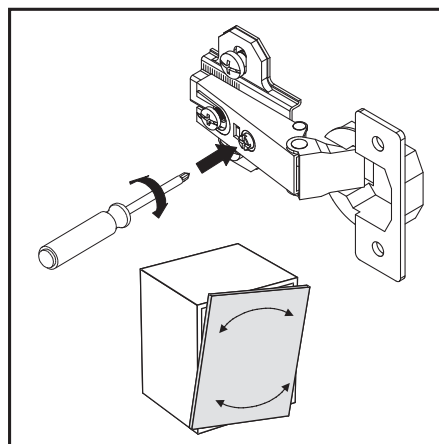
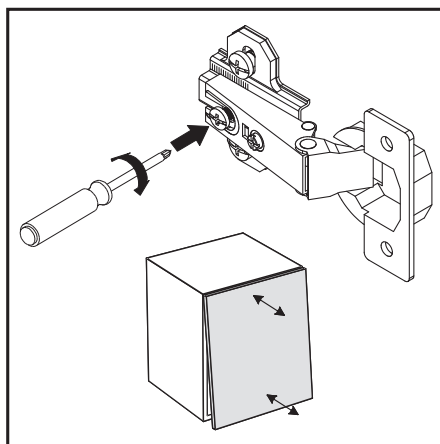
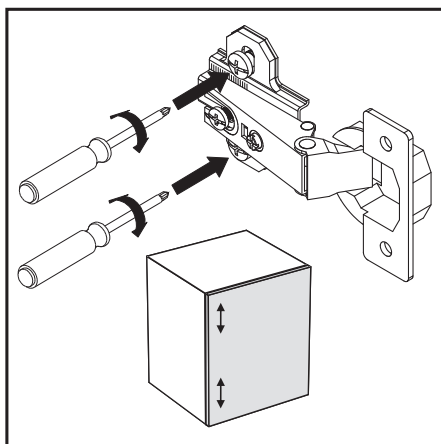
GB: ATTENTION !!!  
Adjust the fronts.

D: BEACHTUNG !!!  
Führen Sie die endgültige Frontverstellung durch.

FR: ATTENTION !!!  
Faites le réglage final des fronts du placard.

IT: ATTENZIONE!!!  
E' necessario fare il regolamento finale dei fronti.

ES: ATENCIÓN !!!  
Haz la final regulación de los frentes.



# leomark<sup>®</sup>

## Toys for your Kid

**10%**  
discount



with code: „Leo#20”

[leomark.eu](http://leomark.eu)



Krakpol, ul. Przemysłowa 26, 32-083 BALICE Poland Phone: +48 12 658 09 04  
+48 12 658 35 25 fax: +48 12 658 20 52 [www.krakpol.com](http://www.krakpol.com) e-mail: [info@krakpol.com](mailto:info@krakpol.com)